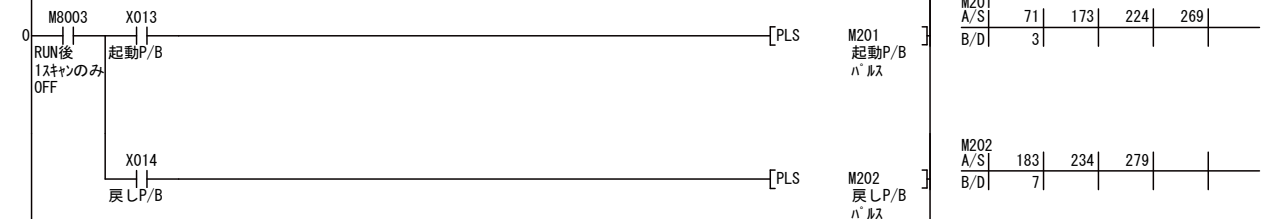


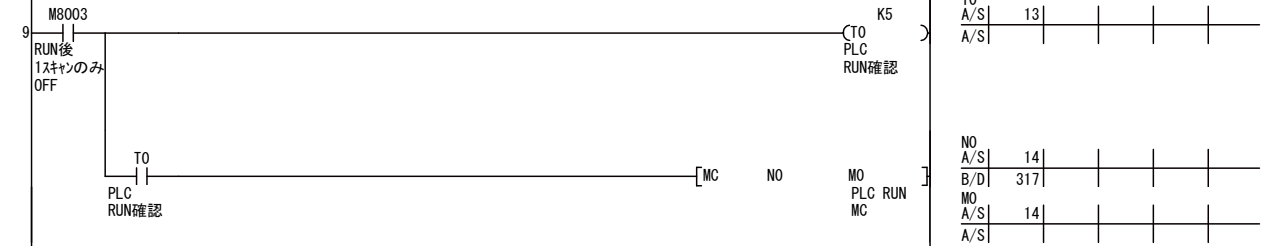
* // 操作ボタン化



M201 A/S	71	173	224	269
B/D	3			

M202 A/S	183	234	279	
B/D	7			

* // 装置起動確認

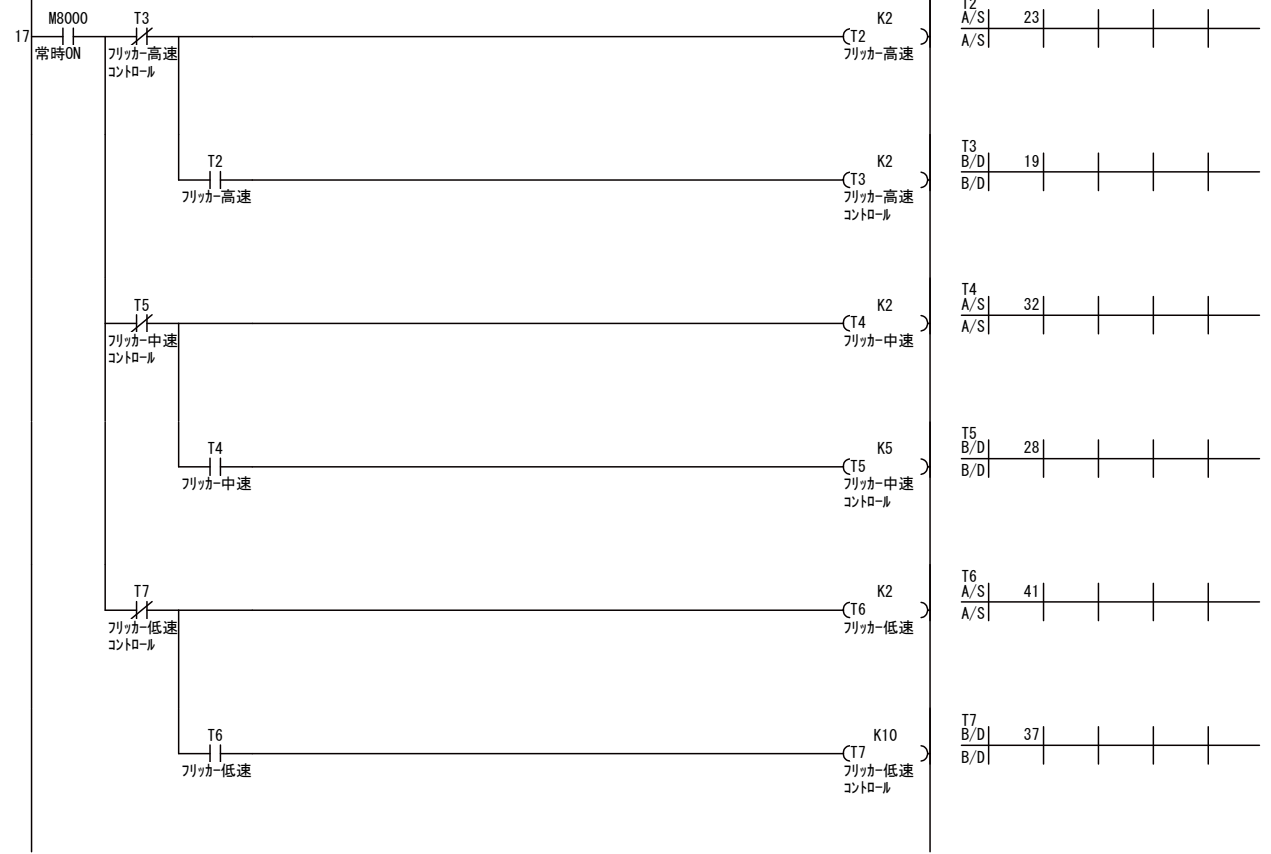


T0 A/S	13			
A/S				

NO A/S	14			
B/D	317			
MO A/S	14			
A/S				

NO
MO
PLC RUN
MC

* // フリッカー



T2 A/S	23			
A/S				

T3 B/D	19			
B/D				

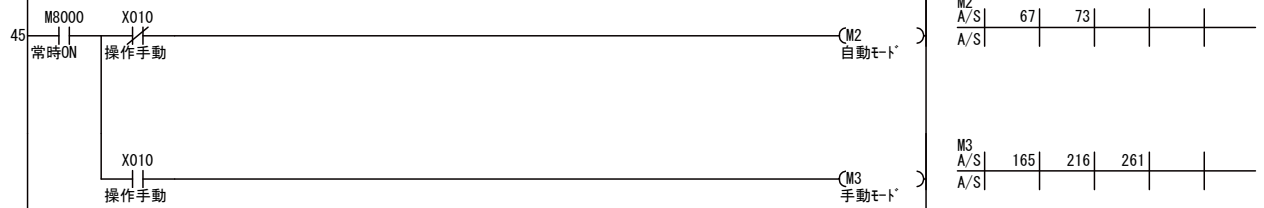
T4 A/S	32			
A/S				

T5 B/D	28			
B/D				

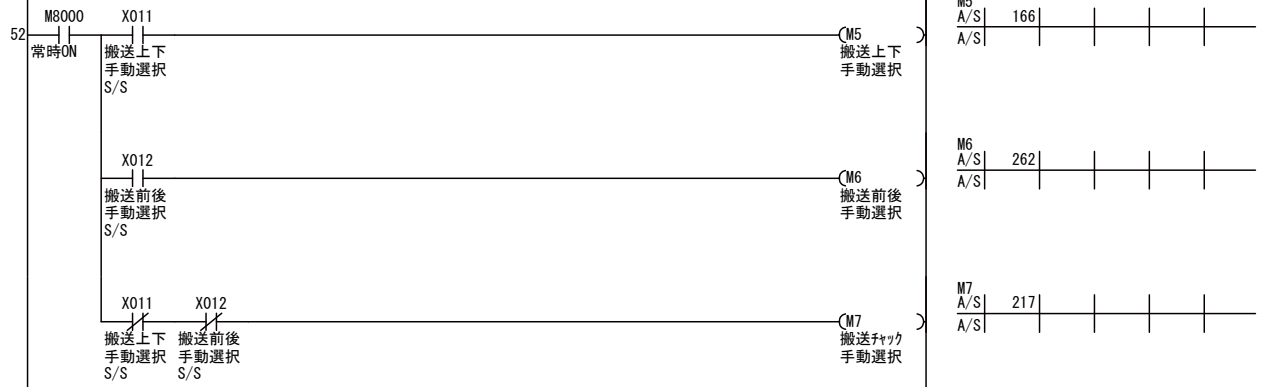
T6 A/S	41			
A/S				

T7 B/D	37			
B/D				

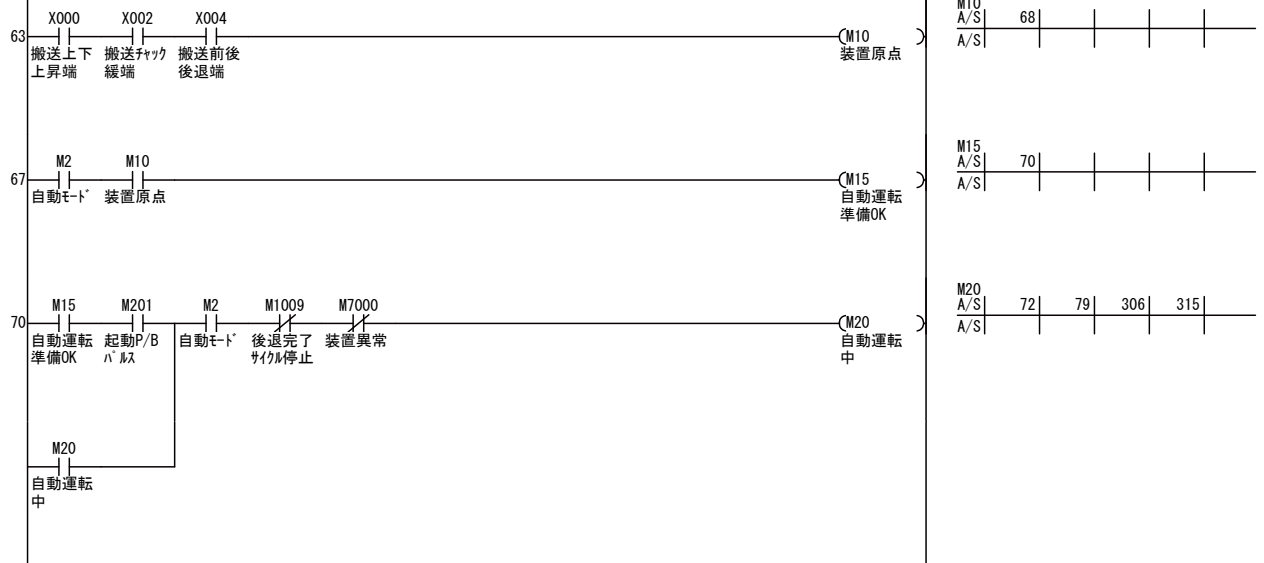
* // 運転モードセレクト

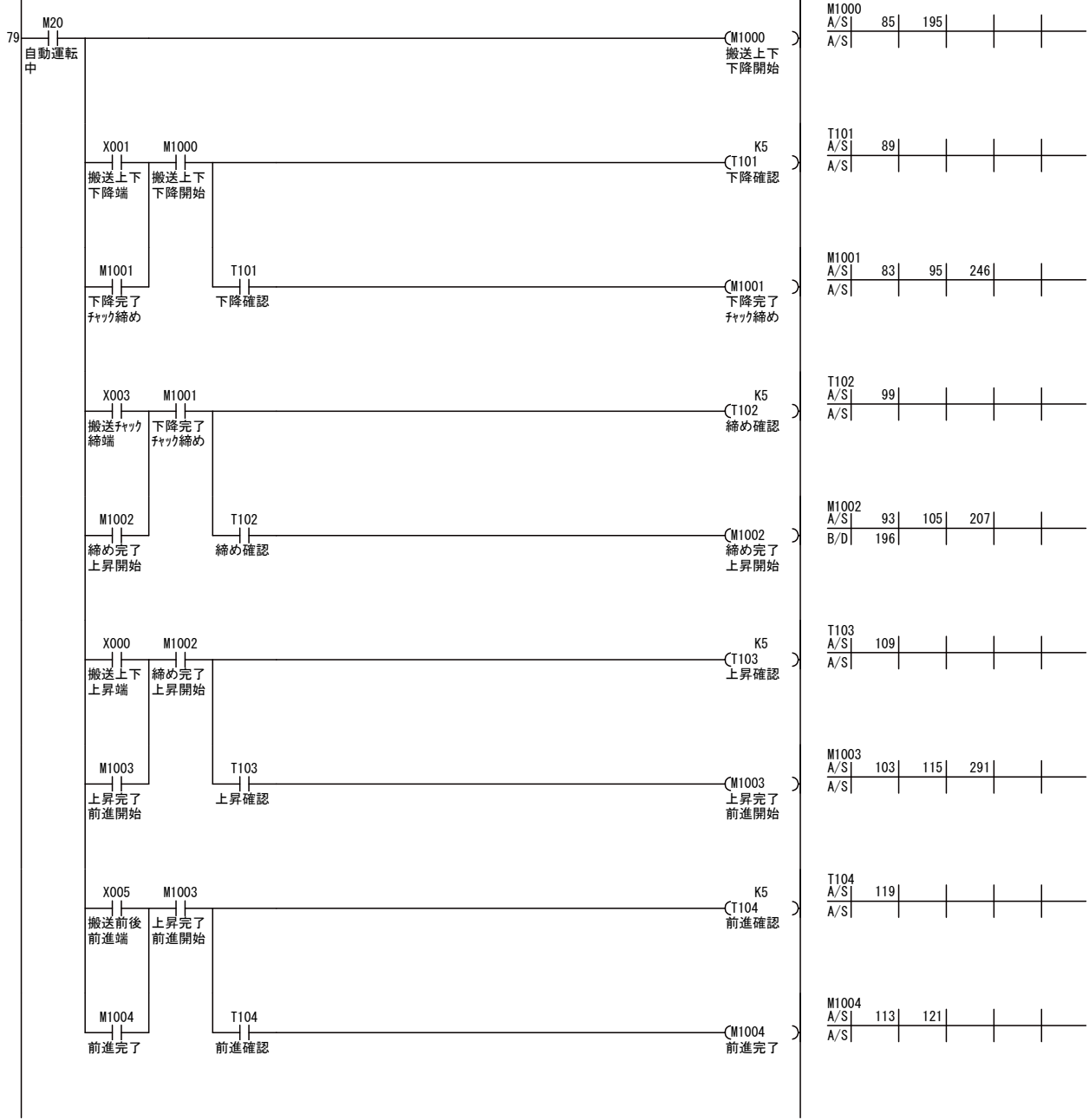


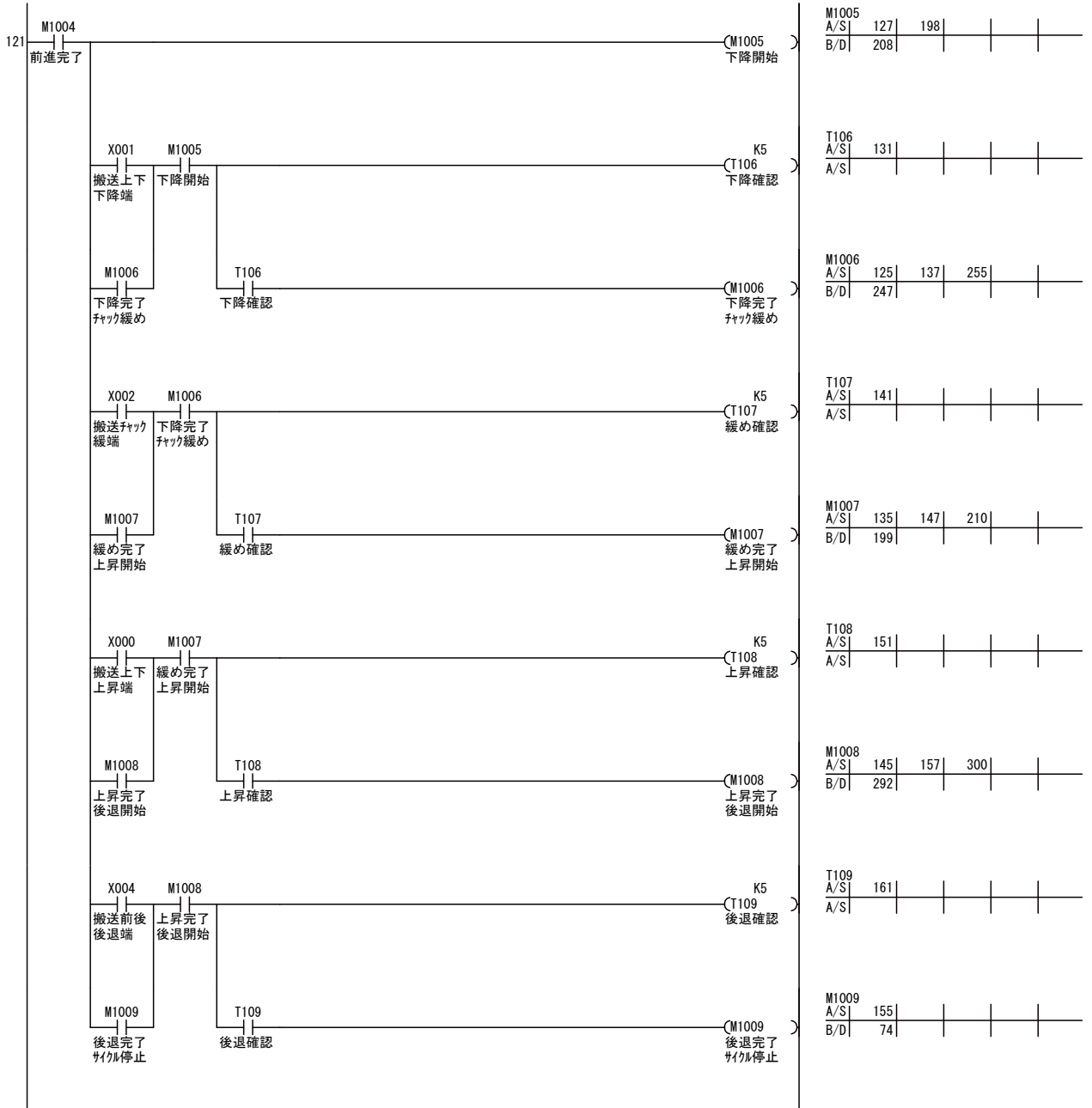
* // 手動選択セレクト



* // 自動制御







M1005	A/S	127	198			
	B/D	208				

T106	A/S	131				
	A/S					

M1006	A/S	125	137	255		
	B/D	247				

T107	A/S	141				
	A/S					

M1007	A/S	135	147	210		
	B/D	199				

T108	A/S	151				
	A/S					

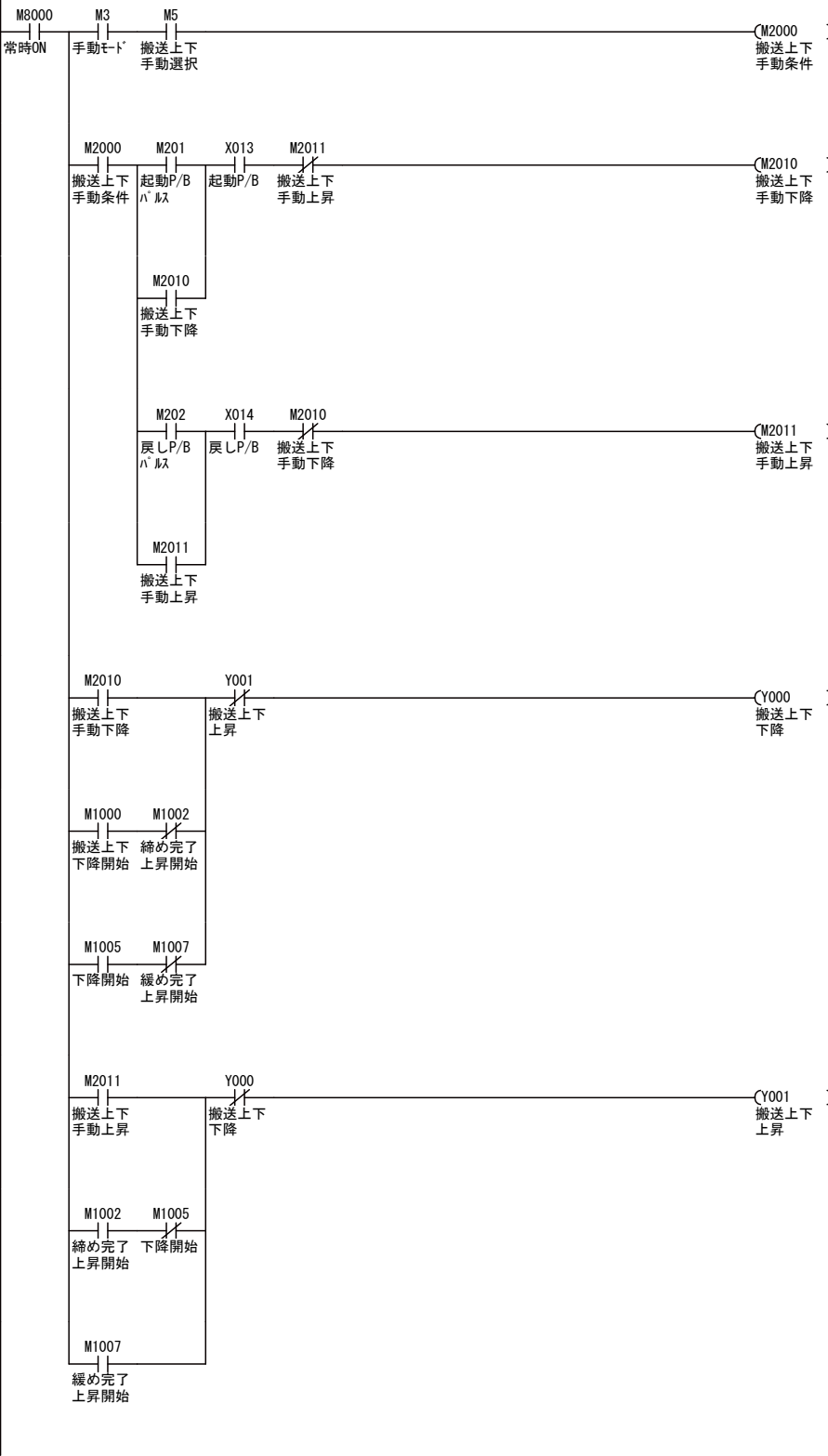
M1008	A/S	145	157	300		
	B/D	292				

T109	A/S	161				
	A/S					

M1009	A/S	155				
	B/D	74				

* // 手動制御
 * // ハル制御

163



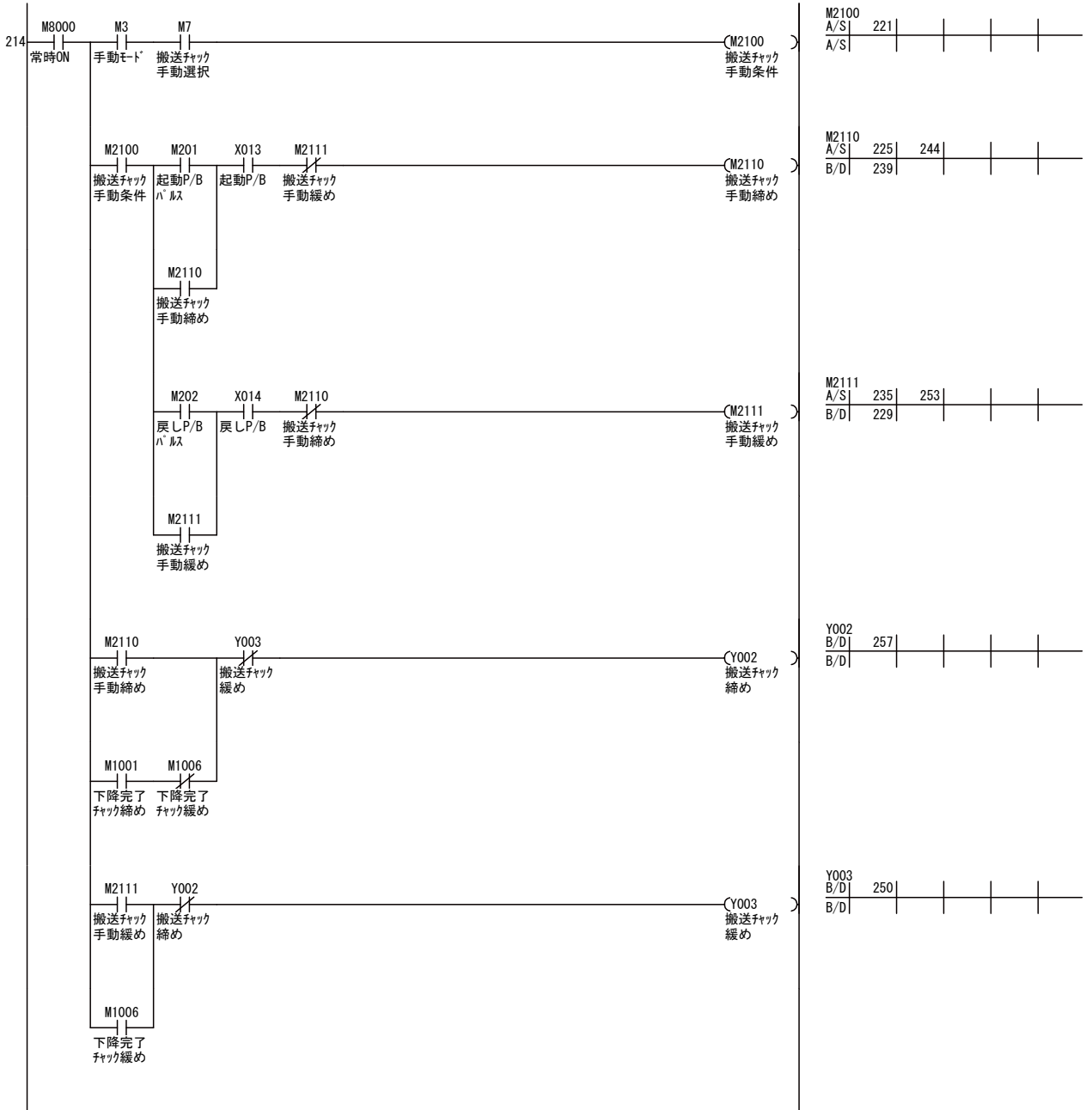
M2000	A/S	170				
A/S						

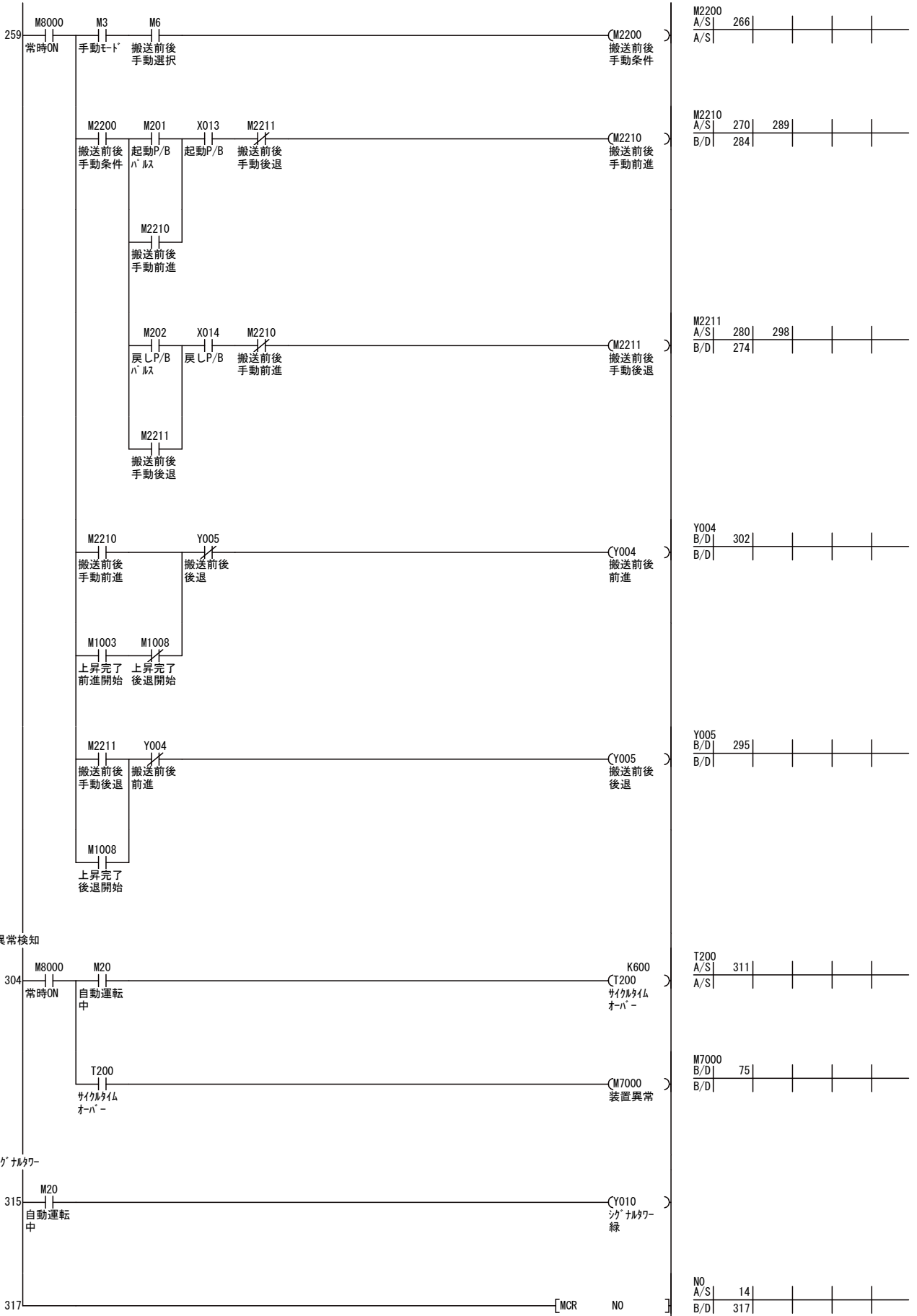
M2010	A/S	174	193			
B/D		188				

M2011	A/S	184	205			
B/D		178				

Y000	B/D	212				
B/D						

Y001	B/D	202				
B/D						





* // 異常検知

* // シグナルター

